

## WERSJA I



P  
L  
A  
C  
Z  
A  
B  
A  
W



### PROPOZYCJA MAŁEJ ARCHITEKTURY



### LEGENDA

- GRANICA OPRACOWANIA
- PROJ. NAWIERZCHNIA ŻWIROWA UTWARDZONA
- PROJ. NAWIERZCHNIA Z KOSTKI BETONOWEJ
- PROJ. NAWIERZCHNIA BEZPIECZNA
- TRAWNIK PARKOWY
- PROJEKTOWANE DRZEWA
- PROJEKTOWANE KRZEWY
- A** PLAC ZABAW
- B** ŚCIEŻKA ZDROWIA
- C** ŚCIEŻKA ZDROWIA - MAŁPI GAJ
- D** POLANA REKREACYJNA
- Ł1, Ł2** ŁAWKI PARKOWE
- K** KOSZ NA ŚMIECI
- R** STOJAKI ROWEROWE
- L** LAMPKA PARKOWA
- Tb** TABLICA INFORMACYJNA

Objekt/Temat: **PARK WOJSZYCE**  
realizowany w ramach Wrocławskiego Budżetu Obywatelskiego 2017  
Projekt nr 409

Adres: Działka nr 80/1, AM-13 obręb Wojszyce

Inwestor: ZADZĄD ZIELENI MIEJSKIEJ  
50-231, ul. Trzebnicka 33

Jednostka projektowa: PROMART Pracownia Projektowa  
Wioletta Trytko  
Al. gen. J. Hallera 153A/1, 53-201 Wrocław, tel. (+48) 601 050362

Projektant	Branża	Imię i nazwisko	Nr uprawnień	Podpis
	Architektura	mgr inż. arch. Wioletta Trytko	upr. 65/90/Op DS-0742	
	Zieleń	mgr inż. arch. Tetyana Nowosad		
	Zieleń	mgr inż. arch. kraj. Alina Sanowska		

Stadium: KONCEPCJA ARCHITEKTONICZNO - URBANISTYCZNA  
Nazwa rysunku: PROJEKT ZAGOSPODAROWANIA TERENU - koncepcja nr 1  
Data: 02.2018  
Nr rys.: P1  
Skala: 1:500





WIDOK NA MAŁPI GAJ



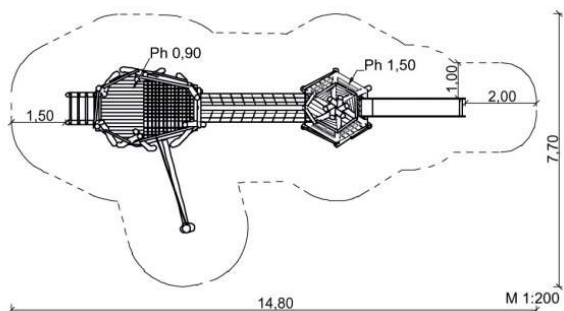
WIDOK NA PLAC ZABAW

Obiekt/Temat:		PARK WOJSZYCE realizowany w ramach Wrocławskiego Budżetu Obywatelskiego 2017 Projekt nr 409		
Adres:		Działka nr 80/1, AM-13 obręb Wojszyce		
Inwestor:		ZADZĄD ZIELENI MIEJSKIEJ 50-231, ul. Trzebnicka 33		
Jednostka projektowa:		PROMART Pracownia Projektowa Wioletta Trytko Al. gen. J. Hallera 153A/1, 53-201 Wrocław, tel. (+48) 601 050362		
Projektant	Branża	Imię i nazwisko	Nr uprawnień	Podpis
	Architektura	mgr inż. arch. Wioletta Trytko	upr. 65/90/Op DS-0742	
		mgr inż. arch. Tetyana Nowosad		
		mgr inż. arch. kraj. Alina Sanowska		
Stadium:		KONCEPCJA ARCHITEKTONICZNO - URBANISTYCZNA		Data 02.2018
Nazwa rysunku:		WIZUALIZACJE ZAGOSPODAROWANIA TERENU		Nr rys. P4 Skala 1:500

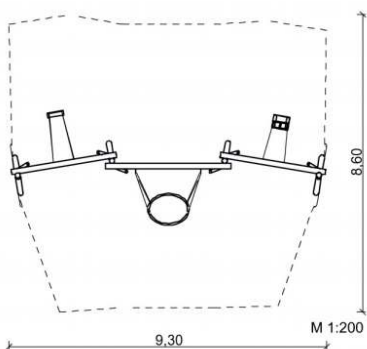


**WYPOSAŻENIE PLACU PLAC ZABAW DLA DZIECI MŁODSZYCH „A” wersja I**

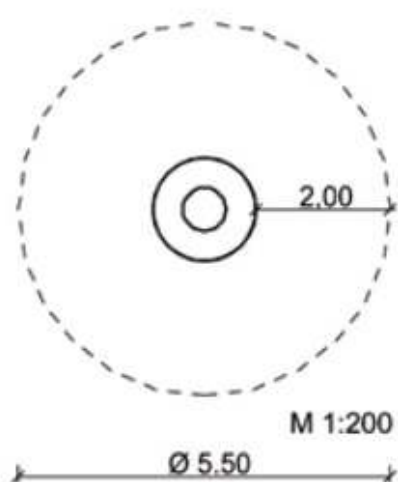
**KOMBINACJA INDIAŃSKA**



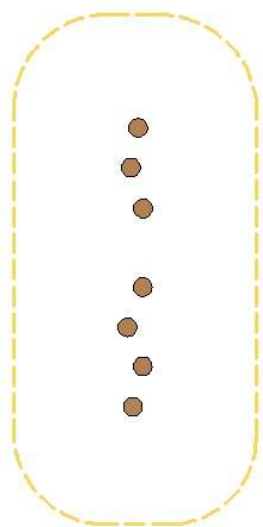
**KOMBINACJA HUŚTAWKOWA**



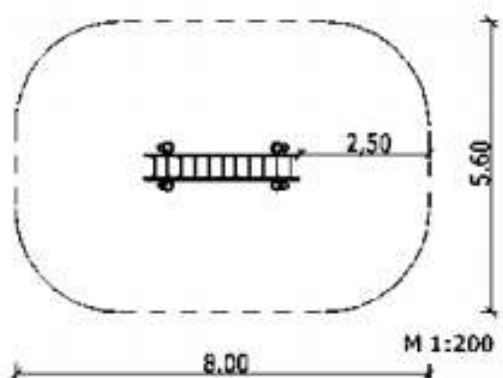
**KARUZELA ŻYRAFA**



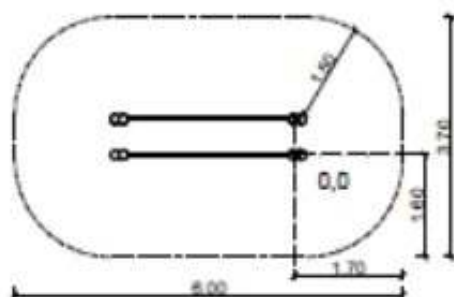
**PNIE DO PRZESKOKÓW**



**DRABINKA FALOWA**



**PORĘCZE**





WYPOSAŻENIE PLACU PLAC ZABAW DLA DZIECI STARSZYCH – MAŁPI GAJ „C” wersja I

KOMBINACJA BALANSUJACA „KOT”

